

Kasutusjuhend hooldusniidukitele

EF, EFG, EFGC mudel; EFGCH mudel; AG mudel; AGF mudel



Sisukord

Sissejuhatus

1. Peatükk. Ohutusmeetmed
 - 1.1. Ohutus ennekõike
 - 1.2. Üldine ohutus
 - 1.3. Kasutamissohutus
 - 1.4. Ladustamise ohutus
 - 1.5. Hooldusohutus
2. Peatükk. Ohutuse trükipilt
3. Peatükk. Toote täpsustused
 - 3.1. Toote nr
 - 3.2. Toote iseloomustus
 - 3.3. Toote identifitseerimine
4. Peatükk. Toote kasutamine
 - 4.1. Kontroll enne kasutamist
 - 4.2. Reguleerimised
 - 4.3. Veorihma pingutamine
 - 4.4. Alustamine
 - 4.5. Hüdraulika ühendus
 - 4.6. Õlitamine ja määrimine
5. Peatükk. Teenindus ja hooldus
 - 5.1. Teenindus
 - 5.2. Hooldus
 - 5.3. Hoiustamine
 - 5.4. Kasutamine pärast hoiustamist
6. Peatükk. Vea selgitamine
7. Peatükk. Varuosade nimekiri
 - 7.1. EF, EFG, EFGC mudel
 - 7.2. EFGCH mudel
 - 7.3. AG mudel
 - 7.4. AGF mudel

1. Peatükk. Ohutusmeetmed



Enne hooldusniiduki kasutamist lugege läbi järgnev juhend. Suutmatus järgida ette antud juhiseid võib lõppeda tõsiste vigastuste või surmaga.

Käesolev informatsioon on Teie abistamiseks hooldusniiduki ettevalmistamiseks, kasutamiseks ja hooldamiseks. Palun lugege ja omandage informatsioon täielikult enne niiduki kasutamist, pöörates erilist tähelepanu ohutusnõuetele. Hoidke juhend alles.

1.1. Ohutus ennekõike!

Teie olete vastutav niiduki ohutu kasutamise ja hooldamise eest. Te peate tagama, et Teie ja teised isikud, kes kasutavad, hooldavad ja töötavad niidukiga, on tutvunud kasutamise ja hooldamise protseduuridega ning sellega seonduva ohutuse tagamise nõuetega antud kasutusjuhendis. See juhend juhatab Teid sammhaaval kasutama niidukit ja õpetama, kuidas võtta kasutusele ohutusnõudeid niiduki kasutamisel. Pidage meeles, et Teie ise olete võti ohutusele. Piisavate ohutusmeetmete kasutamine mitte ainult ei kaitse Teid, vaid ka Teid ümbritsevaid inimesi. Tehke nendest ohutusnõuetest oma töö osa. Olge veendunud, et igati, kes niidukit kasutab, on tutvunud soovitusliku kasutamise ja hooldamise protseduuridega ja jälgib ettevaatusabinõusid. Enamik õnnetusi on võimalik ennetada. Ärge riskige vigastuse või surmaga, ignoreerides ohutusnõudeid.

- Niiduki omanik peab andma kasutajale või töötajale niiduki kasutamise juhendeid;
- Kõige olulisem tehnika ohutuse tagaja on ohutu tehnika kasutaja. Ohutusnõuetega tutvumine ja kasutusjuhendi lugemine ja sellest arusaamine ning järgimine on kasutaja vastutus. Õnnetusi on võimalik vältida.
- Isik, kes pole lugenud kasutusjuhendit ja ohutusnõudeid ning aru saanud neist, ei ole pädev kasutama niidukit. Kogenematu kasutaja ohustab ennast ja teisi vigastuste tekitamisega või isegi surmaga.
- Ärge muutke masinat mingil viisil. Mittelitsentsitud muutmise võib nõrgendada masina funktsioneerimist ja/või ohutust ja võib mõjutada masina eluiga.
- Mõttele ohutusele! Tööta ohutult!

1.2. Üldine ohutus

- Lugege kasutusjuhendit ja kõiki ohutusmeetmeid hoolega enne niiduki kasutamist, hooldamist, reguleerimist ja kõrvaldamist.
- Ärge laske asjatundmatutel isikutel niidukit kasutada
- Kasutage niidukit ohutus kauguses teistest inimestest. Enne alustamist paluge lahkuda lastel ja teistel inimestel tööpiirkonnast.
- Seisake traktor ja peatage PTO (traktori jõuvõtuvõll) enne seadme remontimist, hooldamist või demonteerimist.

- Hoiduge käte ja jalgade sattumist niiduki alla igal ajal.
- Hoidke kõik katted omal kohal. Kui katte eemaldamine on vajalik parandamiseks, siis paigaldage kate enne uuesti kasutamist.
- Ärge seiske traktori ja niiduki vahele.
- Ärge lähenege niidukile enne kui traktor ja jõuvõtuvõll on seiskunud..
- Kõikidel pöörlevatel teradel on võime lennutada objekte suurel kiirusel, mis võib lõppeda kõrvalseisjate vigastamisega. Olge tähelepanelik ja ettevaatlik!
- Asetage kõik juhtimisseadmed neutraali peale, seisake mootor, pange peale pidur, eemaldage süütevõti ja oodake kuni kõik liikuvad osad seisma jäävad enne teenindamist, reguleerimist, parandamist, kinnitamist ja rikke kõrvaldamist.
- Kontrollige ohutusega seotud osi iga aasta personaliga, kes niidukit kasutavad või hooldavad.
- Ärge kasutage niidukit, kui te tunnete ennast halvasti või olete psüühiliselt sobimatu.
- Käesolev niiduk on disainitud ohutusnõudeid silmas pidades. Siiski, ohutust see ei asenda ning tuleb olla tähelepanelik, et ennetada õnnetusi. Kui õnnetus on juhtunud, siis on liiga hilja mõelda, mida oleks tulnud teha.
- Kasutage traktorit, mis on varustatud turvakaarega (ROPS). Kinnitage alati turvavöö. Tõsised vigastused või surm võib saada traktorilt maha kukkudes - eriti traktori kummuli minekul, sest siis võib juht traktori alla kukkuda.
- Ärge ületage masina kuluvate osade piire.
- Puhastage tööala kividest, okstest või peidetud takistustest, mis võivad kinni jääda ja põhjustada vigastusi ja kahju.

1.3. Kasutamisohtus

- Lugege läbi ja katsuge aru saada kasutusjuhendist ja ohutusmeetmetest enne kasutamist, teenindamist ja parandamist.
- Ärge eirake kasutusjuhendit.
- Paigaldage ja kinnitage kaitsed ja katted enne käivitamist ja kasutamist.
- Hoidke käed, jalad, juuksed ja riietus eemale liikuvatest niiduki osadest.
- Asetage kõik juhtimisseadmed „neutraali peale“ enne käivitamist.
- Ärge käivitage või kasutage masinat enne kui istute traktori istmel.
- Eemaldage tööalalt inimesed, eriti väiksed lapsed, enne käivitamist.
- Hoidke eemale PTO kardaanist ja masinast kui lülitate sisse jõuvõtuvõlli (PTO). Hoidke ka teised eemale.
- Kasutage traktori ohutustulesid niiduki transportimisel.
- Ärge pange käsi ega jalgu masina alla kui traktori mootor või masin töötab.
- Ärge kasutage niidukit ülestõstetud asendis.
- Erinevad objektid (kivid, oksad jm) võivad lennata masina alt välja suure jõuga, ja võivad tekitada inimestele tõsiseid vigastusi. Hoidke masinast eemale, kui see töötab. Hoidke eemale ka teised.
- Alati veenduge selles, mida te lõikate. Ärge kasutage niidukit alal, millel on peidetud takistused. Eemaldage oksad, kivid, juhtmed või muud objektid tööalalt enne alustamist.
- Tuletage kasutajale meelde ohutusnõuded iga aasta.

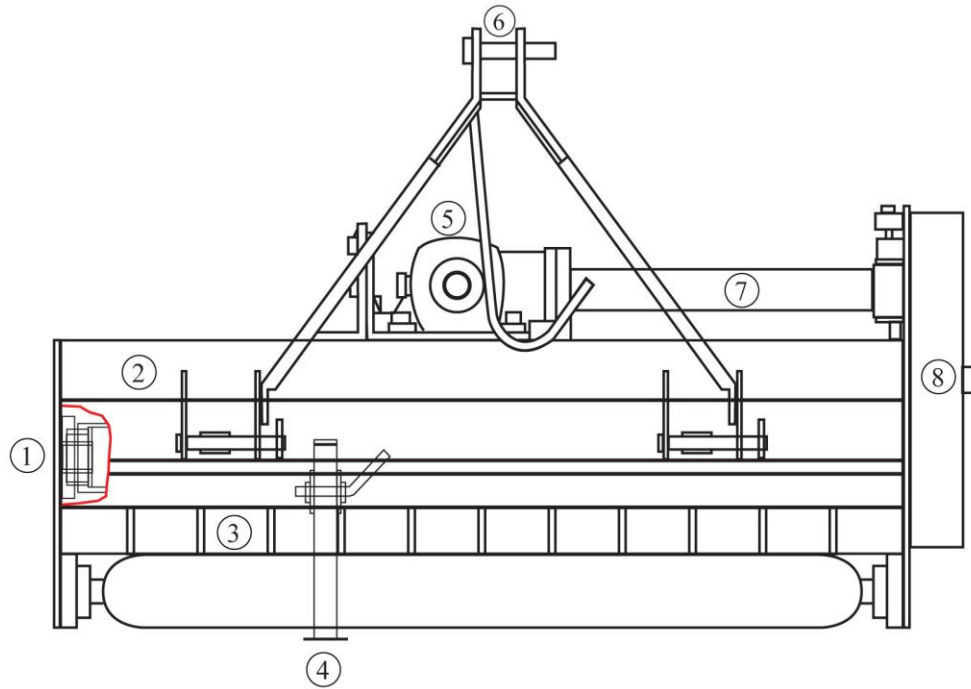
1.4. Niiduki hoiustamise ohutus

- Hoiustage niiduk alal, mis on eemal inimestest, kuival tasapinnal.
- Ärge lubage lastel mängida hoiustatud masina peal või ümber.
- Puhastage mustus ja õli vastavalt nõuetele ja kaitske niidukit osade võimalike vigastuste eest.

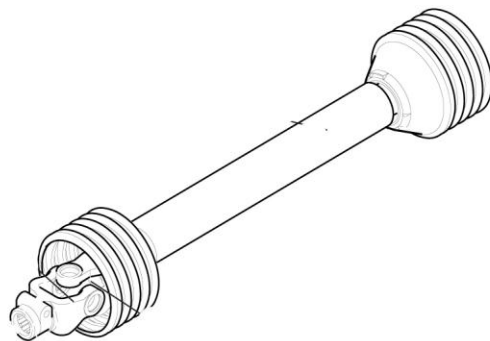
1.5. Hooldusohutus

- Hea hooldus on Teie kohustus. Masina halb hooldamine võib põhjustada rikkeid.
- Hoidke tööala puhta ja kuivana.
- Veenduge, et elektripistikud ja tööriistad on korrektselt maandatud.
- Kasutage tööks piisavat valgustust.
- Veenduge, et oleks piisav ventilatsioon. Ärge käivitage traktori mootorit kinnises hoones. Väljaheitegaas võib põhjustada lämbumist.
- Enne masina hooldustööde alustamist, lülitage mootor välja, pange traktori pidur peale ja eemaldage käivitusvõti.
- Ärge töötage masina all kunagi, kui see pole kindlalt mehhaanilise statiiviga kindlustatud.
- Kasutage isiklikke kaitsevahendeid, nagu silma-, käe- ja kuulmiskaitse, kui teenindate või hooldate masinat. Kasutage tugevaid kindaid kui käsitlete niiduki terasid.
- Kasutage ainult originaalosasid teenindamisel ja hooldamisel.
- Tulekustutit ja esmaabipakki tuleks hoida lähikonnas, kui teostate masina hooldust.
- Perioodiliselt pinguldage polte, mutreid ja kruvisid ning kontrollige, et kõik splindid oleksid paigaldatud, et kindlustada, masina ohutus.
- Kui lõpetate hooldamise või teeninduse, siis veenduge, et kaitsekatted ja seadeldised oleksid paigaldatud enne masina taaskasutamist.

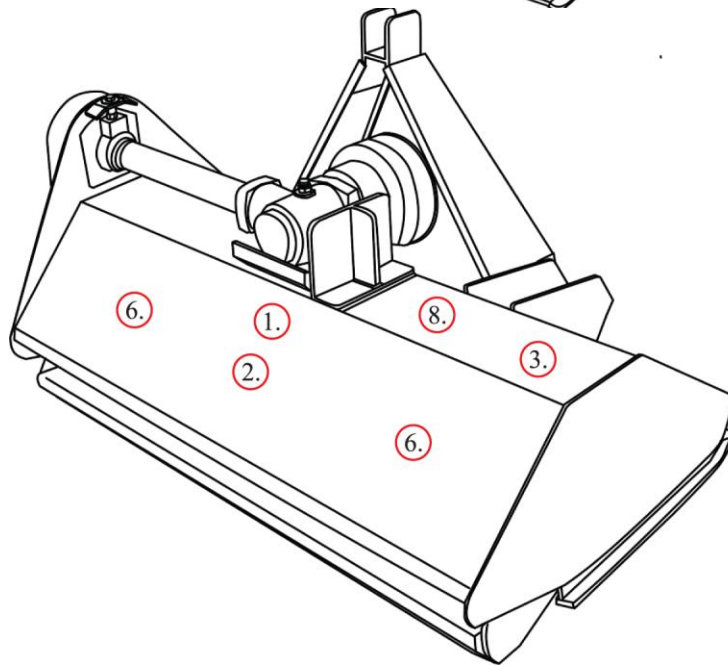
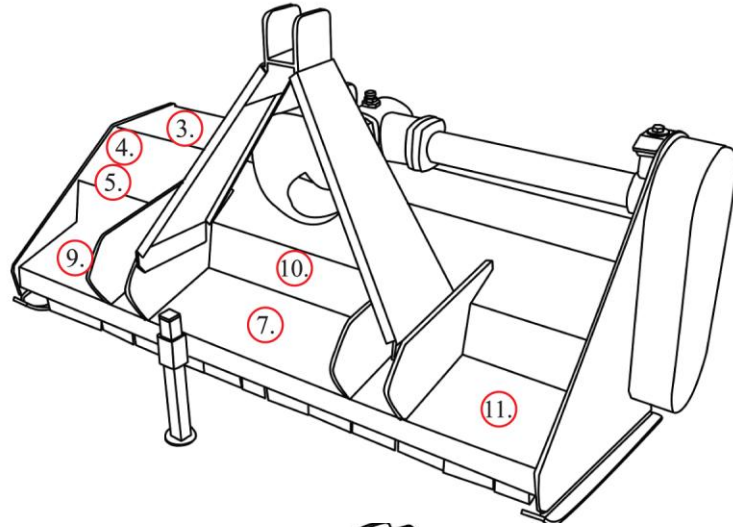
Seadme komponendid:



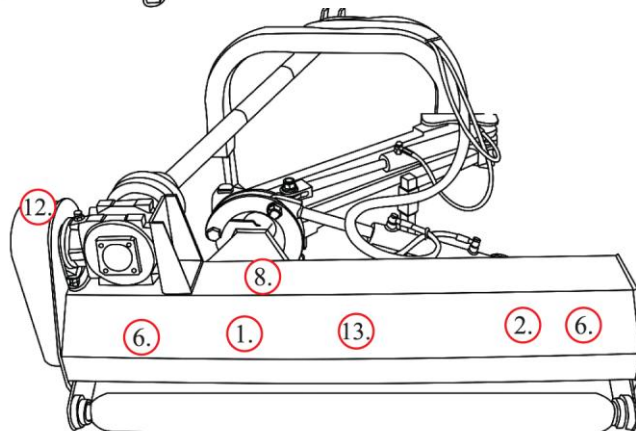
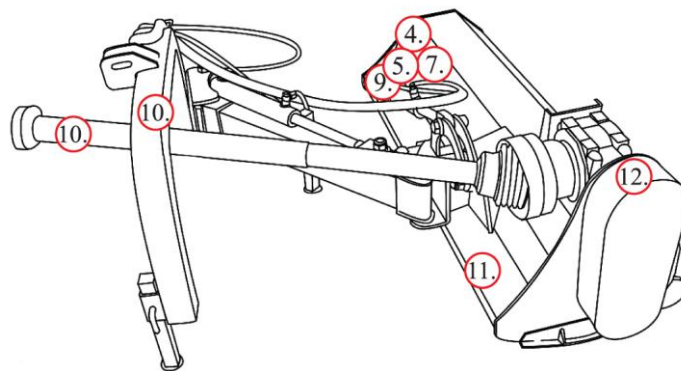
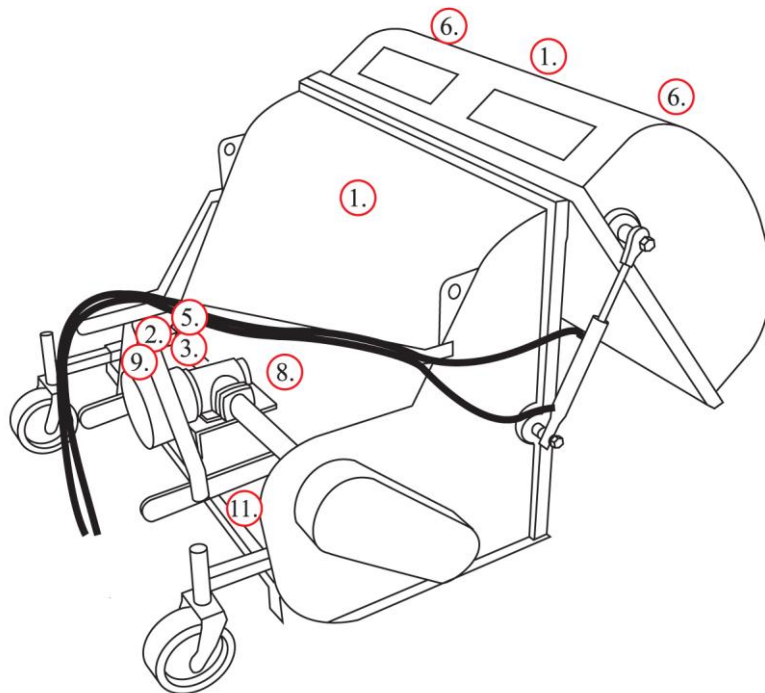
1. Tööorgan	2. Korpus	3. Kombineeritud kaitse
4. Tugijalg	5. Reduktor	6. Ülemine kinnituspunkt
7. Ülekande võll	8. Veorihm ja rihmakate	

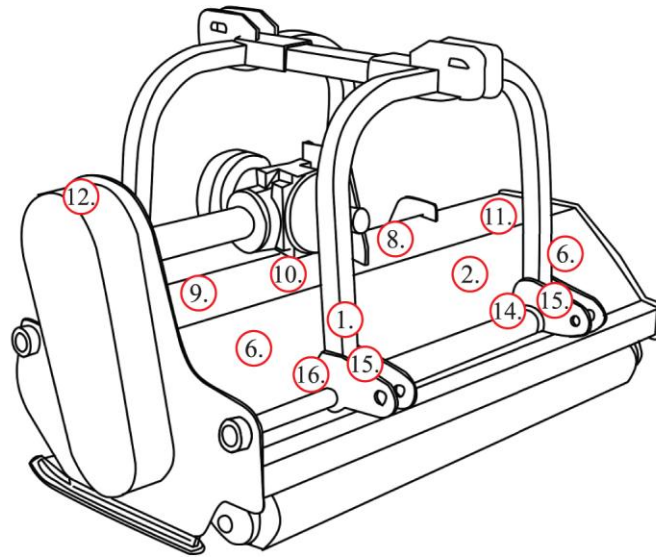
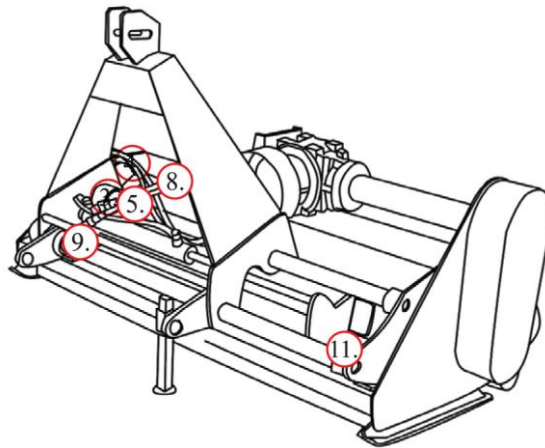
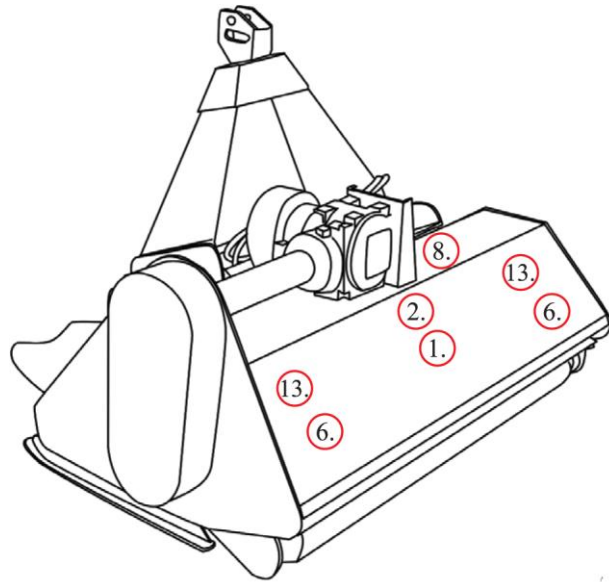


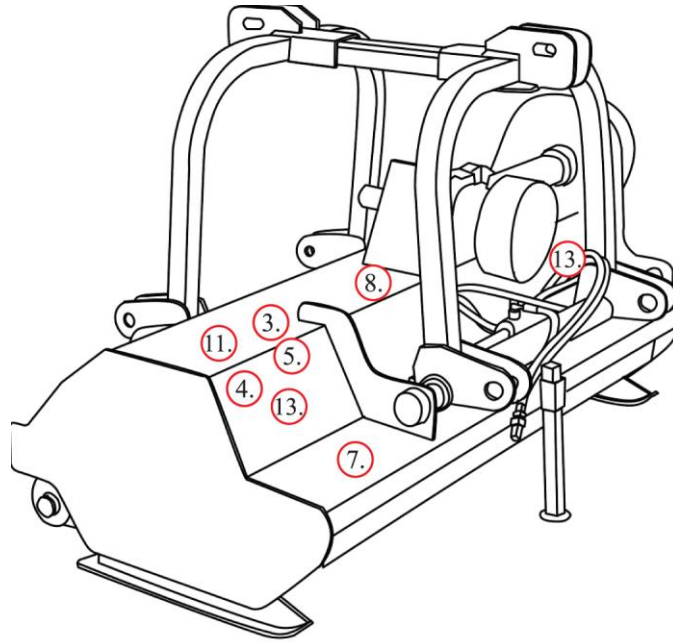
2. Peatükk. Ohutuse trükipilt



I








1. **HANMAY**

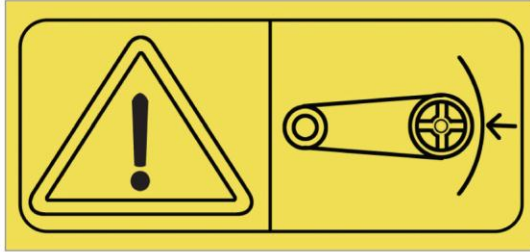
6. **DANGER**
KEEP CLEAR
OF OPERATING
MACHINERY.

7. **WARNING**
 Operation of this implement without properly reading the "Safety Operator's Manual" may result in injury or death. It is your responsibility to observe all warnings and take proper care. 

8. **STOP**
CHECK GEARBOX
OIL LEVEL
BEFORE START UP!!

9. **WARNING**
READ THE OPERATORS INSTRUCTION MANUAL BEFORE ATTACHING OR USING THIS PRODUCT.
DO NOT EXCEED THE VEHICLE OR TRACTOR MANUFACTURERS SPECIFIED SAFE LOAD CARRYING AND TOWING CAPACITIES.
FAILURE TO DO ANY OF THE ABOVE MAY RESULT IN SERIOUS INJURY OR DEATH.

12.



13.



10.



11.



14.



15.



16.



3. Peatükk. Toote täpsustused

3.1. Kehtib alljärgnevatele hooldusniiduki mudelitele:

- EF hooldusniiduk;
- EFG hooldusniiduk;
- EFGC hooldusniiduk, medium duty;
- FC/ FCN hooldusniiduk hüdraulilise püüdjaga;
- EFGCH hüdraulilise külgnihutusega hooldusniiduk, medium duty;
- AG topelt raamiga hooldusniiduk; heavy duty;
- AGF hüdraulilise kaldenurga muutmisega hooldusniiduk, medium duty.

3.2. Seadme tutvustus

Sobib suurepäraselt kasutamiseks alal, kus ei ole suuri kive ega kände ja mida saab hooldada ka tavaliste niidukiga. Tegemist on mitmefunktsiooniliste masinatega heina, rohu, lehtede ja okste multsimiseks. Ideaalne heinamaa, muru, puuokste, alusmetsa ja väärtide multsimiseks. Karjamaade ja teeäärte hooldamiseks.



Omadused:

Lõikekõrgus on kontrollitav kohandatavate kõrguspiirikutega; tugevad multšiterad; tööorganil on ohutuskapp (kombineeritud kaitse), et vältida prahi heidet. Need on väga tugevad ja disainitud vastavalt ohutusnõuetele. Tugijalg hoiustamiseks. FC-120/160 mudelid sisaldavad hüdraulilist püüdmisseadet.

3.3. Seadme identifitseerimine

- 3.4. Identifitseerimise plaat on kinnitatud iga toote raamile. See sisaldab „CE“ sertifitseerimise kaubamärki ja informatsiooni toote kohta: tootja, mudel, seerianumber, tootmise aasta ja kaal.



	AGRI-MACHINERY	
Flail Mower		
Type	<input type="text"/>	
Dimensions L×W×H (mm)	<input type="text"/>	
Structure Weight (kg)	<input type="text"/>	
Serial No	<input type="text"/>	
Date	<input type="text"/>	

4. Peatükk. Toote kasutamine

4.1. Kontroll enne kasutamist

Enne masina kasutamist tuleb kontrollida järgmisi asju:

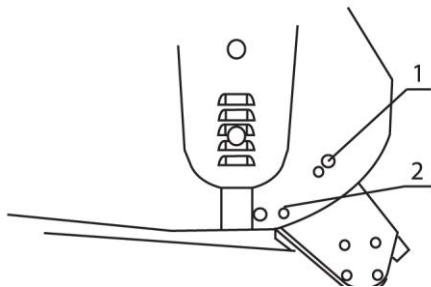
- Enne masina käivitamist kontrollige ja määrige kõik õlitamise kohad masinal ja veotelg.
- Kasutage ainult põllumajanduslikku traktorit, mille võimsus on toote võimsustarviduse piirides.
- Kontrollige, et masin oleks traktori külge korralikult kinnitatud. Veenduge, et hoidjad on kohale monteeritud.
- Veenduge, et traktori esiotsa oleks vajadusel paigutatud lisaraskusi.
- Kontrollige õlitaset reduktoris. Lisage vajadusel õli.
- Kontrollige, et traktori jõuvõtuvõll pööraks vabalt ja et masina kardaan pikiliikumine toimiks kergesti.
- Kontrollige terasid. Veenduge, et nad pole kahjustunud ega katki ja liiguvad vabalt oma raamis. Parandage või asendage terasid vajadusel.
- Kontrollige ja pinguldage terade polte.
- Kontrollige ega keerlevatesse osadesse pole midagi kinni jäänud. Kui on, siis eemaldage takistus.
- Paigaldage ja kinnitage turvaseade, ukсед ja katted enne käitamist.
- Veenduge, et mootor on seiskunud enne jõuvõtuvõllile paigaldamist ja et kardaan on töökorras ning ohutu.
- Kõik inimesed peaksid eemalduma alalt enne traktori võimustus ülekande ühendamist. Hoidke traktori väljundvõimsus 540 RPM.
- Enne puhastamist, parandamist ja õlitamist peatage mootor ja võtke võti endaga kaasa.
- Kui kardaan pole traktoriga ühendatud, siis toetage seda läbi raami, et kaitsta seda mustuses seismise eest.
- Ärge lähenege masinale, kui see on kasutuses.

4.2. Reguleerimised

Kõrguse kohandamine:

Et saada parimat tulemust oma hooldusniidukist, tuleks see seada soovitud kõrgusele. Selleks, et säästa kütust ja energiat ja vähendada kulumist, peaks lõikekõrgus olema korrektselt reguleeritud.

Töö kõrguse reguleerimisel vabastage kruvi (1), eemaldage kruvi (2) mõlemalt küljelt; rulli kõrgust (vaata järgnevat joonist) saab kohandada joondadaes valitud augud rulli vastavate aukudega 2. Madalaim auk on kõrgeim töötamise kõrgus; asetage kruvi (2) valitud auku; pinguldage kruvi (1) ja kruvi (2).



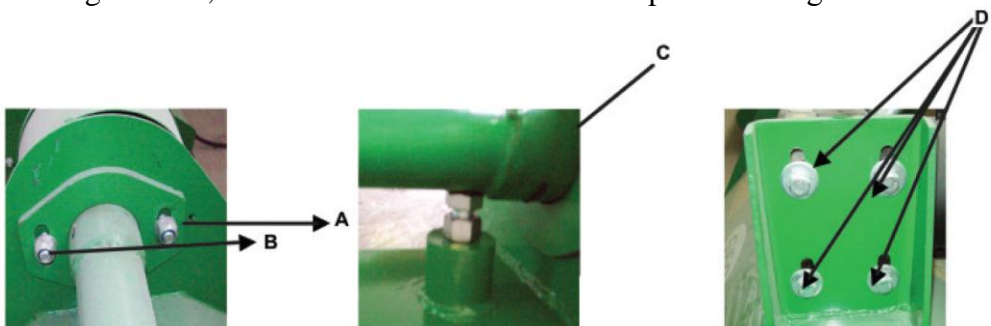
Hooldusniiduki paigaldamine

- Ühendage tasasel pinnasel hooldusniiduk traktoriga kasutades kolmepunktilist ühendust.
- Kasutage jäika kohandatavat ülemist ühenduslüli.
- Madaldage kolme punkti ühendus kõige madalamasse asendisse.
- Kui tagarull on kontaktis maaga, tuleb ülemise jäiga ühenduslüli abil reguleerida seadme alumine äär paralleelseks maapinnaga.
- Pöörake tera trumlit käega nii, et terade rida ripuks vertikaalselt maaga.
- Mõõtke vahemaa alumiste pikendatud terade ja maa vahel. Miinimum on 50 mm. Rasketel ja konarlikel pindadel tuleb vahemaad suurendada, et kindlustada, et terad ei puutuks maaga kokku kasutamisel.
- Kohandage rulli kõrgust, et suurendada või vähendada tera vahemaad vastavalt nõuetele.
- Läbige sammud 4 kuni 7 kuni jõuate soovitud vahemaani.

Kui hooldusniiduk on seadistatud vastavalt nõuetele: kasutage hooldusniidukit traktoriga madalas väikestel vahemaadel ja jõuvõtu võlli pööretel 540 RPM.

4.3. Veorihma reguleerimine

Vabastage kruvid A ja B, mis kinnitavad ülekande võlli ja vabastage lukustusmutter C. Vabastage kruvid, mis kinnitavad reduktori kinnitusplaadi D külge.



Reguleerige veorihma pinget. Korrektne veorihma pinge on saavutatud, kui rihma saab läbi painutada rihma paksusega umbes 10 mm veorulli keskpunktis. Joondage reduktor nii, et veotelg on korpusega paralleelne. Kasutage sirget nurka, et teha kindlaks, et rihma veorull oleks joondatud ja jookseks õigesti. Kui joondamine ei õnnestu, siis helistage edasimüüjale tehnilise abi saamiseks. Sobitage ohutuskatted ja pinguldage kinnitusplaadi poldid enne kasutamist.



Joonda sirge
äärega

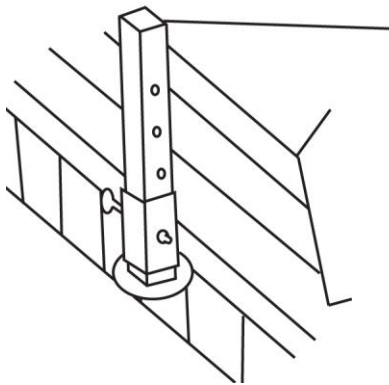
Umbes 10mm
kõrvalekallet (läbipainet)



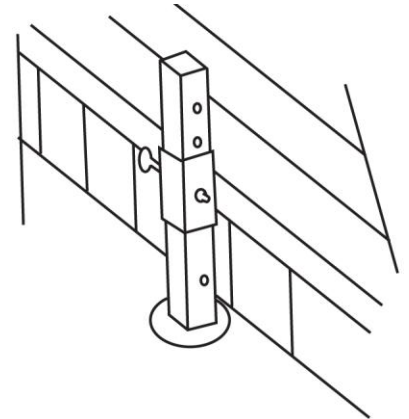
4.4. Töö alustamine

Enne masina käivitamist kontrollige ja kohandage järgnevaid asju:

- Veorihma pinge
- Reduktori õli tase
- Määrdenipleid seadmehel ja kardaanil
- Kõik poldid, mutrid ja kruvid.



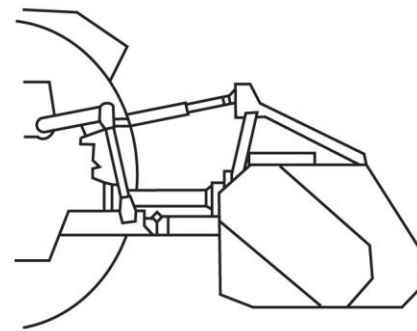
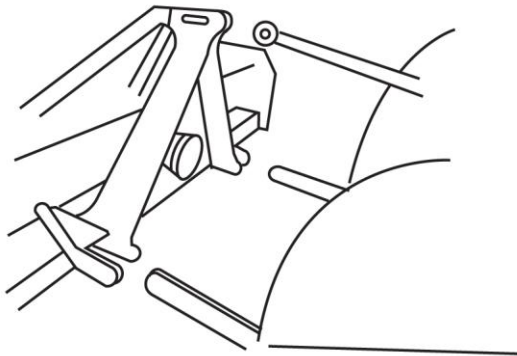
Hoiustamise positsioon



Töötamise positsioon

Selleks, et hoida masinat stabiilsena, madaldage tugijalga, kui masin ei tööta (vaadake joonist üleval).

Järgige kõiki ettevaatusabinõusid, mis on sätestatud käesolevas juhendis. See masin on varustatud standardvarustusena ühe kolmepunkt kinnitusega. Tagurdage traktor niiduki ette. Madaldage traktori hüdrauliline kahvel. Lülitage traktor välja. Manööverdage masinat käsitsi ja kinnitage madalamad hüdraulilise kahvli aisdad. Veenduge, et nad oleksid kinnitatud splintidega. Paigaldage ülemine jäik ühenduslüli. Seadistage alumiste aiskade külgsuunas liikumine minimaalseks. Ühendage kardaan traktori jõuvõtuvõlliga veendudes, et see on õige pikkusega.



4.5. Hüdraulika ühendus

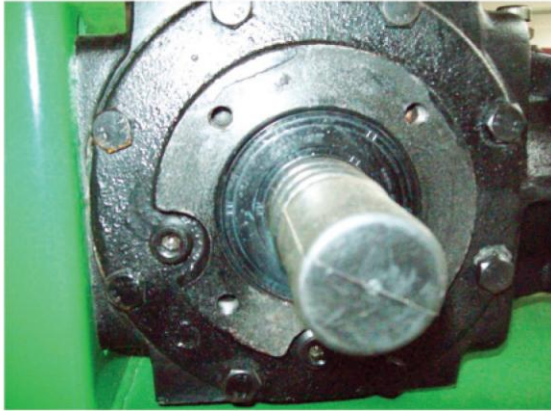
Lülitage mootor välja, pange pidur peale ja eemaldage võti süütest. Liigutage hüdraulika hooba vabastamiseks süsteem surve alt. Ühendage masina hüdraulilised voolikud kasutades kiirühendajaid, olles eelnevalt veendunud, et kiirühendajad on puhtad ja heas korras.

- Käivitage motor ja aktiveerige hüdraulika, et kontrollida ühendust. Kontrollige, et ei oleks õli lekkeid ühenduse kohtades või masinal.
- Enne lahtiühendamist seisake motor ja liigutage jagaja hooba edasi ja tagasi, et vabastada hüdraulika õli survet nagu eelnevalt mainitud, seejärel eemaldage voolikud.

4.6. Õlitamine ja määrimine

Iga 4 tunni töö tagant:

- Kontrolli ja pingulda mutreid ja polte.
- Õlita liitiumil põhineva määrdega, kui on märgitud sümboliga GREASE.



Pärast 50h tööd kontrollige ja vajadusel täitke reduktor nõutava õlitasemeni, kasutades SAE 90 EP API GL4 tüüpi õli.

Iga 100h tööd: Kontrollige reduktori õlitaset. Vajadusel asendage õli.

5. Peatükk. Teenindus ja hooldus

5.1. Teenindus

Vedelikud ja määrdeained

1. Määre: kasutage multifunktsionaalset liitiumil põhinevat määret.
2. Reduktori õli: kasutage SAE 90 õli; 320 HEAVY DUTY GEAR OIL FOR INDUSTRY
3. Määrdeainete säilitamine: Teie masin töötab kõige efektiivsemalt ainult juhul, kui kasutate puhtast määrdeainet. Kasutage puhtaid mahuteid määrdeainete jaoks. Säilitage neid kaitstuna mustuse, niiskuse ja teiste reostusainete eest.

Õlitamine

1. Kasutage käsi - määrdepritsi õlitamiseks.
2. Pühkige määrdeniplid puhta lapiga enne õlitamist, et vältida mustuse ja terade sisse sattumist.
3. Asendage katkised määrdeniplid kohe.
4. Kui määrdeniplid ei võta õli sisse, siis eemaldage ja puhastage need põhjalikult. Samuti puhastage määrdeaine vahekäik. Vajadusel asendage määrdeniplid.

5.2. Hooldus

Soovituslik periood põhineb normaalsetel kasutustingimustel. Tõsistel või ebatavalistel tingimustel võib masin vajada sagedasemat hooldust.

Tunnid või igapäevane hooldamine

- Kontrollige kõiki mutreid ja polte, pinguldage vastavalt nõuetele.
- Kontrollige tera ja tera polte iga päev ja asendage vajadusel kahjustunud osad. Ärge paigaldage kahjustunud, kulunud ja tasakaalustamata teraga. Asendage muhv kulumisel.

Märkus: Kasutaja peaks panema kindad kätte ja kasutama sobilikke tööriistu tera vahetamiseks.

- Kontrollige õli reduktoris. Täitke nõutava piirini.
- Pumbake õli igasse määrdeniplisse sisse kolm kuni viis korda.
- Puhastage masin, eemaldage muru ja muda.

Hooajaline hooldamine

- Kontrollige masinat samadel tingimustel nagu igapäevase hoolduse puhulgi.

- Kontrollige õli reduktoris; asendage, kui see on must.
- Kontrollige terade telgesid, et nad poleks kulunud. Kui on kulunud, siis võtke lahti ja puhastage ning asendage vajadusel. Õlitage nõuete kohaselt.

Igaaastane hooldamine

- Puhastage põhjalikult muda ja muru masinalt.
- Kontrollige ja puhastage terade teljed. Asendage tihendeid ja õlitage nõuetekohaselt.
- Kontrollige kõiki terasid ning asendage kulunud ja kahjustunud terad.
- Parandage või asendage küljeäärised tagasi oma originaalsuurusesse ja kujusse. Asendage kahjustatud või katkised kaitseseadmed.

Reduktori hooldamine

Õli tuleks asendada pärast esimest 50h kasutamist. Seejärel tuleks õli vahetada iga 250h tagant või vähemalt korra aastas. Laske õli voolata reductorist täielikult välja. Kontrollige ja puhastage õlivanni. Täitke seejärel reductor õliga vastavalt märgitud õlitasemele.

Vana õli eemaldamise protseduur on järgmine; eemaldage kork reduktori alt, et õli saaks välja voolata. Kui õli on kõik välja voolanud, siis pange kork tagasi ja täitke reductor õliga vastava tasemeni.

Kardaani hooldamine

Kardaan on mõeldud liikuma piki telge, et võimaldada avaraid muutusi kui masin läbib ebahürtlasi pindu.

Plastikkaitse ümbritseb pöörlevaid/liikuvaid osasid ja on mõeldud liikuma vastavalt neile osadele. Kardaan peaks liikuma piki telge kergelt ja kaitse pöörama vabalt kardaanil igal ajal. Iga-aastane lahtivõtmine, puhastamine ja õlitamine on soovitatav, et tagada, et kõik osad töötavad nii nagu nad peaksid. Kardaani hooldamiseks järgige järgnevat protseduuri:

1. Eemaldage kardaan masinalt.
2. Tõmmake kardaan lahti.
3. Kasutage kruvikeerajat, et kangutada kinnitusklamber ära muhvalt igas otsas.
4. Tõmmake kardaan välja plastikkaitsest.
5. Kasutage lahust, et puhastada kardaan mõlemad pooled.
6. Kandke õhuke kiht õli igasse otsa.
7. Puhastage õlisoone igas otsas, kus asuvad kinnitusklambrid. Puhastage ka kõik kinnitusklambrid.
8. Kandke õhuke kiht õli igasse õlisoonde.
9. Kontrollige, et iga kaitse/kate pöörleks vabalt kardaanil.
10. Pange kardaan kokku.
11. Kontrollige, et kardaan liiguks piki telge kergesti.
12. Asendage osad, mis on kahjustanud või kulunud.
13. Ühendage kardaan masinaga.

Reduktori igapäevane kontrollimine

Hooldusniidukil kasutatav reductor tagab aastatepikkuse töö minimaalse hooldamise nõuetega. Kontrollige reductorit järgneva protseduuri abil:

Õli tase:

- Eemaldage taseme kork reduktori tagant või küljelt.

- Vähendage õli korgist, mis asub käigukasti all kuni õli jõuab tasemekorgi tasemeni.
- Lisage õli juurde läbi tasemekorgi ava, kui vaja.
- Kui reduktoril) on tasemekorgiks mõõtmisvarras, siis täitke kuni märgitud kohani.

OLULINE: kontrollige õli taset ainult siis, kui see on külm ja masin on rõhtloodis.

5.3. Hoiustamine

Puhastage masinat nii seest kui väljast, et vältida korrosiooni.

- Ärge piserdage vett veerev-laagrite peale kui te puhastate masinat suure survega pritsiga.
- Kontrollige ja puhastage universaalliigend, veorihma pingutusrull, või asendage nad, kui nad pole heas korras.
- Kandke õli kõikidele osadele, mis seda nõuavad.
- Katke uuesti hõõrdunud ja kahjustunud osad korrosiooni vastase vahendiga.
- Hoiustage masin kuival tasapinnal.

5.4. Kasutamine pärast hoiustamist

Enne masina käivitamist kontrolli järgnevaid asju regulaarselt:

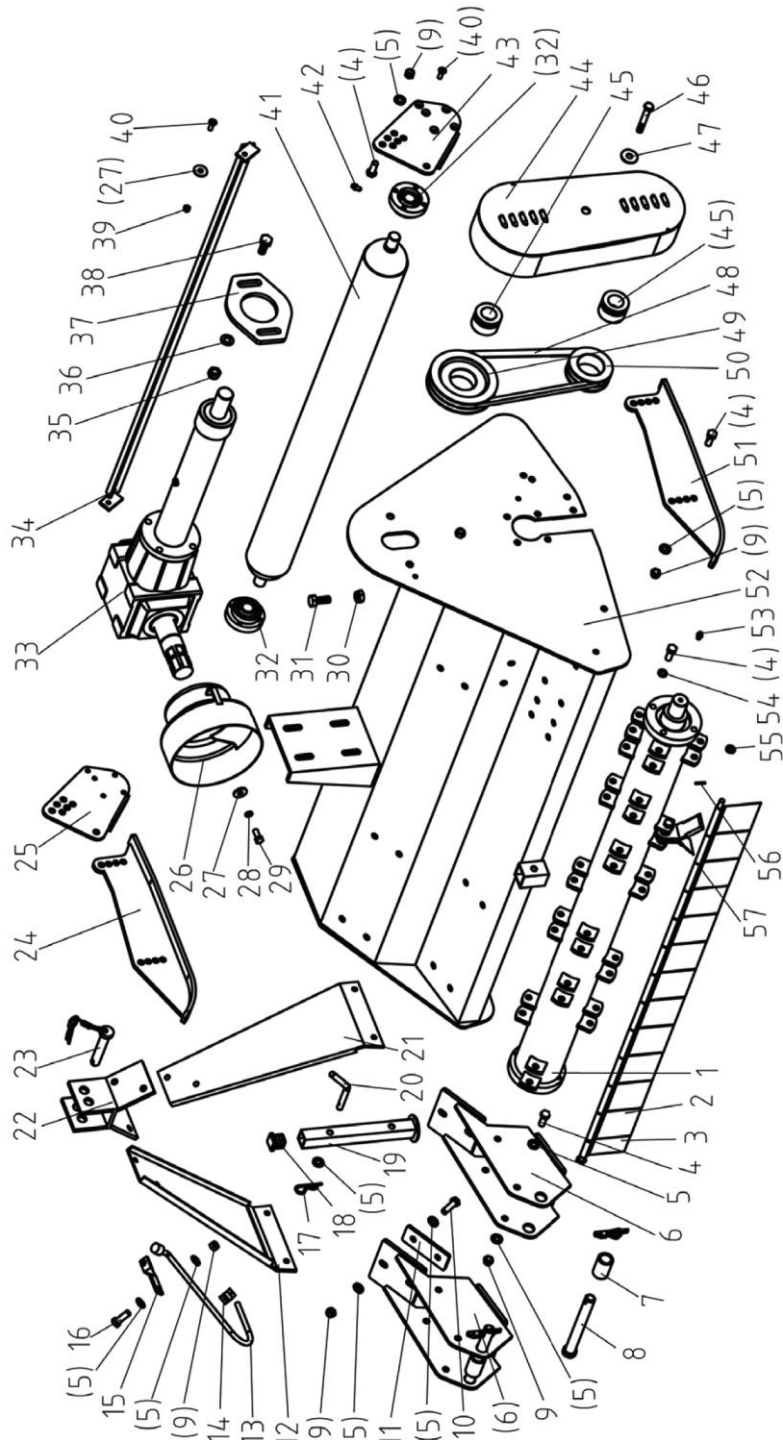
- Kontrolli õlitaset ja vajadusel lisa.
- Kontrolli ja pingulda kõik kruvid ja mutrid
- Kontrolli terade olukorda. Vajadusel asenda
- Kontrolli õhuauku reduktoris. Kui see on ummistunud, siis puhasta või ava auk surveõhuga.
- Ära aja õli või mäaret veorihmale. Kui õli või mäare on sattunud veorihmale, siis pühi see puhtaks, et vältida libisemist ja enneaegset kulumist.
- Kontrolli kõiki liikuvaid osasid ja asenda need vajadusel.
- Kontrolli, kas kaitsekatted on terved ja töötavad korralikult.

6. Peatükk. Vea selgitamine

Häire	Põhjus	Lahendus	Ohu tase
Masina liigne vibreerimine	Katkised lõiketerad	Asendage katkised lõiketerad	lõiketerad saab asendada kompetentne kasutaja. Teistel juhtudel tuleb teha asendamine spetsialistil.
	Katkine rootori tugi	Asendage katkine rootori tugi originaaljuppidega	
	Katkine rootori ülekanne	Asendage rootori ülekanne originaaljuppidega	
	Halvim: väändunud rootor	Asendage rootor originaaljuppidega	
Muru on niitmata	Katkised lõiketerad	Asenda lõiketerad	Lõiketerad asendamiseks, kohandamiseks või veorihma asendamiseks ja rihmaratta fikseerimine vaadake sätet seoses hooldamisega
	Veorihm libiseb	Kohanda veorihma pinget	
	Katkine veorihm	Asendage veorihm	
	Rihmratas libiseb kardaanidel	Fikseerige rihmarattad võllidel	
	Katkine reduktor	Käigukasti parandamine või asendamine	
Terade ummistus	Rootori kiirus on liiga väike	Suurendage rootori kiirust	
Terade liigne kulumine	Rootori kiirus on liiga suur	Vähendage rootori kiirust	
Hooldusniiduk vibreerib kasutamise ajal	Terade vahel on võõrkeha	Eemaldage võõrkeha terade vahelt	Kindlustage hooldusniiduk mehhaanilisele statiivile enne terade või rootori hooldamist
	Terad on katki	Asendage terad	
	Rootori ülekanne poldid on liiga lõdvad	Pinguldage polte	

7. Peatükk. Kooste joonised

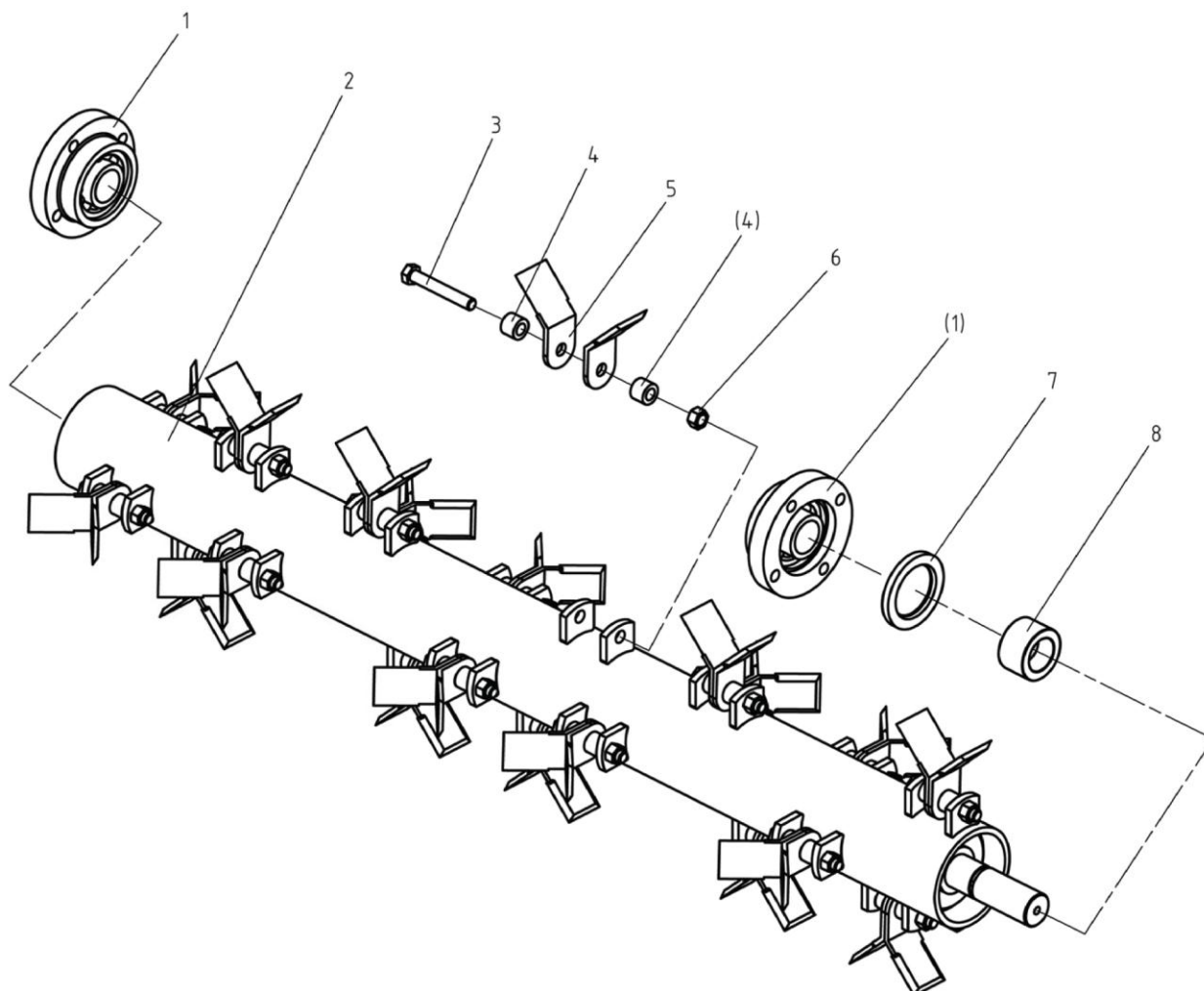
7.1. EFGC mudel



No.	Part No						Nimetus ja spetsifikatsioon	QTY
	EFGC-105	EFGC-125	EFGC-135	EFGC-145	EFGC-155	EFGC-175		
1.							terade kinnitus rootor	
2.	EF100.00.122	EF100.00.122	EF100.00.122	EF100.00.122	EF100.00.122	EF100.00.122	Kaitsevõre	13
3.	EF100.00.121	EF100.00.121	EF100.00.121	EF100.00.121	EF100.00.121	EF100.00.121	Poritiib	1
4.	GB5783-86	GB5783-86	GB5783-86	GB5783-86	GB5783-86	GB5783-86	Polt M12x30	23
5.	GB97.1-85	GB97.1-85	GB97.1-85	GB97.1-85	GB97.1-85	GB97.1-85	Seib	40
6.	EFGC100.012	EFGC120.012	EFGC130.012	EFGC140.012	EFGC150.012	EFGC170.012	Rippkinnitus element	2
7.	EF100.00.106	EF100.00.106	EF100.00.106	EF100.00.106	EF100.00.106	EF100.00.106	Vahepuks	2
8.	EF100.00.014	EF100.00.014	EF100.00.014	EF100.00.014	EF100.00.014	EF100.00.014	Rippkinnituse tihvt, sõrm	2
9.	GB6184-86	GB6184-86	GB6184-86	GB6184-86	GB6184-86	GB6184-86	Kinnitusmutter M12	44
10.	GB5783-86	GB5783-86	GB5783-86	GB5783-86	GB5783-86	GB5783-86	Polt M12x40	8
11.	EFGC100.101	EFGC120.101	EFGC130.101	EFGC140.101	EFGC150.101	EFGC170.101	Splint	4
12.	EF100.00.016	EF100.00.016	EF100.00.016	EF100.00.016	EF100.00.016	EF100.00.016	Amortisaator plaat(V)	1
13.	EF100.00.017	EF100.00.017	EF100.00.017	EF100.00.017	EF100.00.017	EF100.00.017	Konks	1
14.	EF100.00.105	EF100.00.105	EF100.00.105	EF100.00.105	EF100.00.105	EF100.00.105	Klamber konksule	2
15.	EF100.00.107	EF100.00.107	EF100.00.107	EF100.00.107	EF100.00.107	EF100.00.107	Kinnitus plaat	1
16.	GB5783-86	GB5783-86	GB5783-86	GB5783-86	GB5783-86	GB5783-86	Polt M12x35	5
17.							R nõel	1
18.	EF100.00.117	EF100.00.117	EF100.00.117	EF100.00.117	EF100.00.117	EF100.00.117	Kaas	1
19.	EF100.00.027	EF100.00.027	EF100.00.027	EF100.00.027	EF100.00.027	EF100.00.027	Toestus raam	1
20.	EF100.00.111	EF100.00.111	EF100.00.111	EF100.00.111	EF100.00.111	EF100.00.111	Painutatud nõel	1
21.	EF100.00.020	EF100.00.020	EF100.00.020	EF100.00.020	EF100.00.020	EF100.00.020	Amortisaator plaat(P)	1
22.	EF100.00.018	EF100.00.018	EF100.00.018	EF100.00.018	EF100.00.018	EF100.00.018	Ühendav keevistoode	1
23.	EF100.00.019	EF100.00.019	EF100.00.019	EF100.00.019	EF100.00.019	EF100.00.019	Rippkinnituse tihvt, sõrm	1
24.	EFGC100.013	EFGC120.013	EFGC130.013	EFGC140.013	EFGC150.013	EFGC170.013	Põhjaplaat(V)	1
25.	EFG120.102	EFG120.102	EFG120.102	EFG120.102	EFG120.102	EFG120.102	Tugi rullijale(V)	1
26.	EF100.00.112	EF100.00.112	EF100.00.112	EF100.00.112	EF100.00.112	EF100.00.112	Võlli kate	1
27.	GB96-85	GB96-85	GB96-85	GB96-85	GB96-85	GB96-85	seib 10	4
28.	GB93-87	GB93-87	GB93-87	GB93-87	GB93-87	GB93-87	vedru seib 10	4
29.	GB5783-86	GB5783-86	GB5783-86	GB5783-86	GB5783-86	GB5783-86	Polt M10x25	4
30.	GB6173-86	GB6173-86	GB6173-86	GB6173-86	GB6173-86	GB6173-86	Mutter M16x1.5	1
31.	GB5786-86	GB5786-86	GB5786-86	GB5786-86	GB5786-86	GB5786-86	Polt M16x1.5x50	1
32.	EF100.00.012	EF100.00.012	EF100.00.012	EF100.00.012	EF100.00.012	EF100.00.012	UC205 laager koos flantsiga	2
33.	EFGC100.015	EFGC120.015	EFGC130.015	EFGC140.015	EFGC150.015	EFGC170.015	Käigukasti komplekt	1
34.	EF100.00.024	EF120.00.024	EF130.00.024	EF140.00.024	EF150.00.024	EF170.00.024	Muda kaitse	1
35.	GB6184-86	GB6184-86	GB6184-86	GB6184-86	GB6184-86	GB6184-86	Lukustus mutter M14	2
36.	GB97.1-85	GB97.1-85	GB97.1-85	GB97.1-85	GB97.1-85	GB97.1-85	Tavaline seib 14	2
37.	EFGC120.102	EFGC120.102	EFGC120.102	EFGC120.102	EFGC120.102	EFGC120.102	Pinge plaat	1
38.	GB5783-86	GB5783-86	GB5783-86	GB5783-86	GB5783-86	GB5783-86	Polt M14x35	2
39.	GB6184-86	GB6184-86	GB6184-86	GB6184-86	GB6184-86	GB6184-86	Kinnitus mutter M8	2
40.	GB2673-86	GB2673-86	GB2673-86	GB2673-86	GB2673-86	GB2673-86	kaitse kinnituspolt M8X25	10
41.	EFG100.012	EFG120.012	EFG130.012	EFG140.012	EFG150.012	EFG170.012	Rull	1
42.	GB1152-89	GB1152-89	GB1152-89	GB1152-89	GB1152-89	GB1152-89	Õli tops M6	2
43.	EFG120.101	EFG120.101	EFG120.101	EFG120.101	EFG120.101	EFG120.101	Tugi rullijale (p)	1
44.	EFGC120.016	EFGC120.016	EFGC120.016	EFGC120.016	EFGC120.016	EFGC120.016	Rihma kate	1
45.	JB/T7934Z3	JB/T7934Z3	JB/T7934Z3	JB/T7934Z3	JB/T7934Z3	JB/T7934Z3	rihmaketta muhv	2
46.	GB5782-86	GB5782-86	GB5782-86	GB5782-86	GB5782-86	GB5782-86	Polt M12x80	1
47.	GB96-85	GB96-85	GB96-85	GB96-85	GB96-85	GB96-85	Tavaline seib 12	5
48.	GB-T1154-97	GB-T1154-97	GB-T1154-97	GB-T1154-97	GB-T1154-97	GB-T1154-97	Rihm A965	2
49.	RK120.113	RK120.113	RK120.113	RK120.113	RK120.113	RK120.113	Suur rihma ketas	1
50.	RK120.110	RK120.110	RK120.110	RK120.110	RK120.110	RK120.110	Väike rihma ketas	1
51.	EFGC100.014	EFGC120.014	EFGC130.014	EFGC140.014	EFGC150.014	EFGC170.014	Põhja plaat (P)	1
52.	EFGC100.011	EFGC120.011	EFGC130.011	EFGC140.011	EFGC150.011	EFGC170.011	Korpus	1
53.	GB1152-89	GB1152-89	GB1152-89	GB1152-89	GB1152-89	GB1152-89	Õli tops M8x1	2
54.	GB93-87	GB93-87	GB93-87	GB93-87	GB93-87	GB93-87	Vedru seib 12	12
55.	GB97.1-85	GB97.1-85	GB97.1-85	GB97.1-85	GB97.1-85	GB97.1-85	Tavaline seib 10	18
56.	GB879-86	GB879-86	GB879-86	GB879-86	GB879-86	GB879-86	Elastiline silinderjas nõel	2

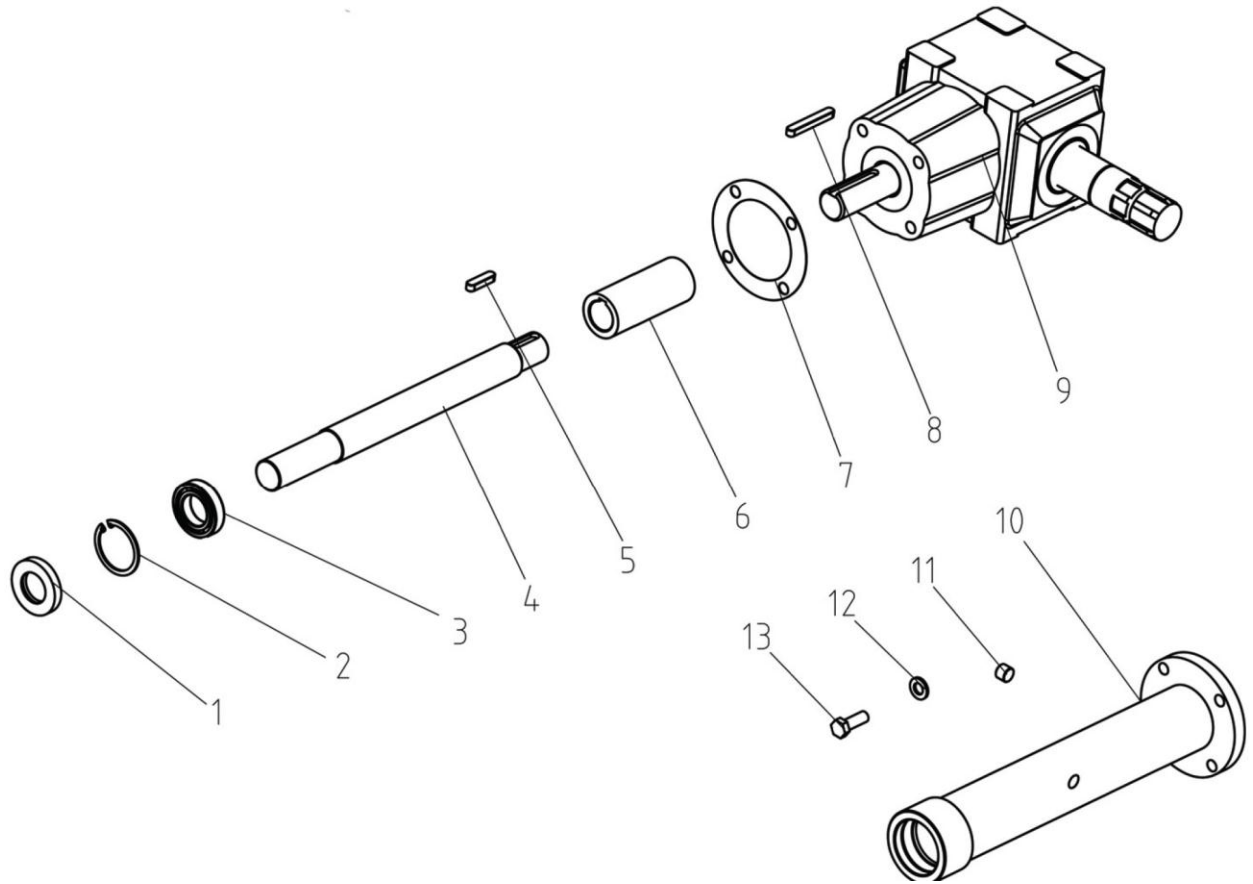
57.	EF100.00.123	EF120.00.123	EF130.00.123	EF140.00.123	EF150.00.123	EF170.00.123	Võlli kaitsevõrele	1
-----	--------------	--------------	--------------	--------------	--------------	--------------	--------------------	---

Terade kinnitus rootorile



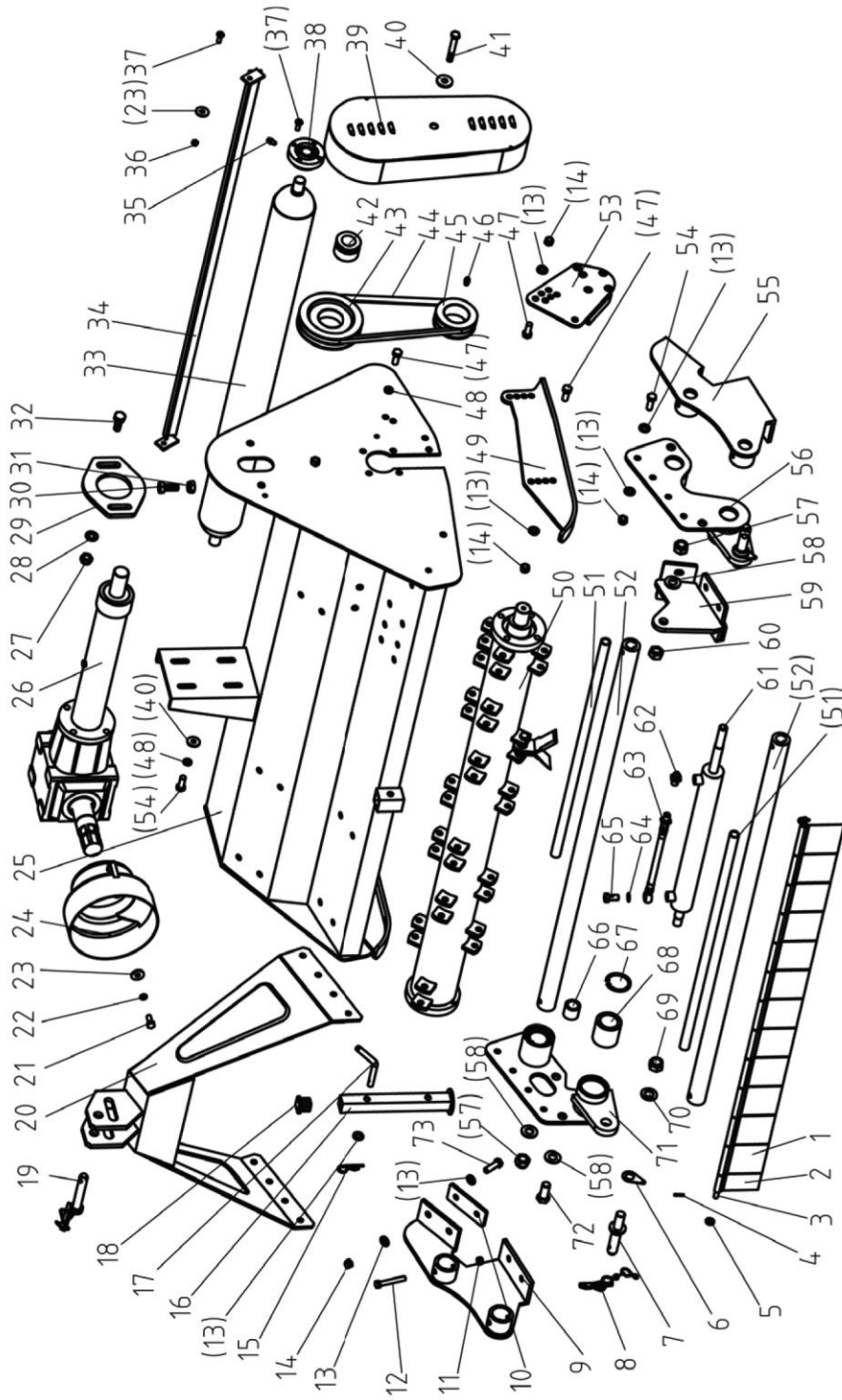
No.	Part No						Nlmi	QTY
	EFGC-105	EFGC-125	EFGC-135	EFGC-145	EFGC-155	EFGC-175		
1.	UC207-Z	UC207-Z	UC207-Z	UC207-Z	UC207-Z	UC207-Z	90207laager koos flantsiga	2
2.	EFGC100.013	EFGC120.013	EFGC130.013	EFGC140.013	EFGC150.013	EFGC170.013	Terade kinnitusrootor	1
3.	GB5782-86	GB5782-86	GB5782-86	GB5782-86	GB5782-86	GB5782-86	Polt M12x80	20
4.	EF100.00.101	EF100.00.101	EF100.00.101	EF100.00.101	EF100.00.101	EF100.00.101	Varukas	40
5.	EF100.00.102	EF100.00.102	EF100.00.102	EF100.00.102	EF100.00.102	EF100.00.102	Tera	40
6.	GB6184-86	GB6184-86	GB6184-86	GB6184-86	GB6184-86	GB6184-86	Kinnitus mutter M12	20
7.	GB13871-94	GB13871-94	GB13871-94	GB13871-94	GB13871-94	GB13871-94	Õli kate FB55X80X8	1
8.	RK120.109	RK120.109	RK120.109	RK120.109	RK120.109	RK120.109	Õli kate varukas	1

Reduktori kokkupanek



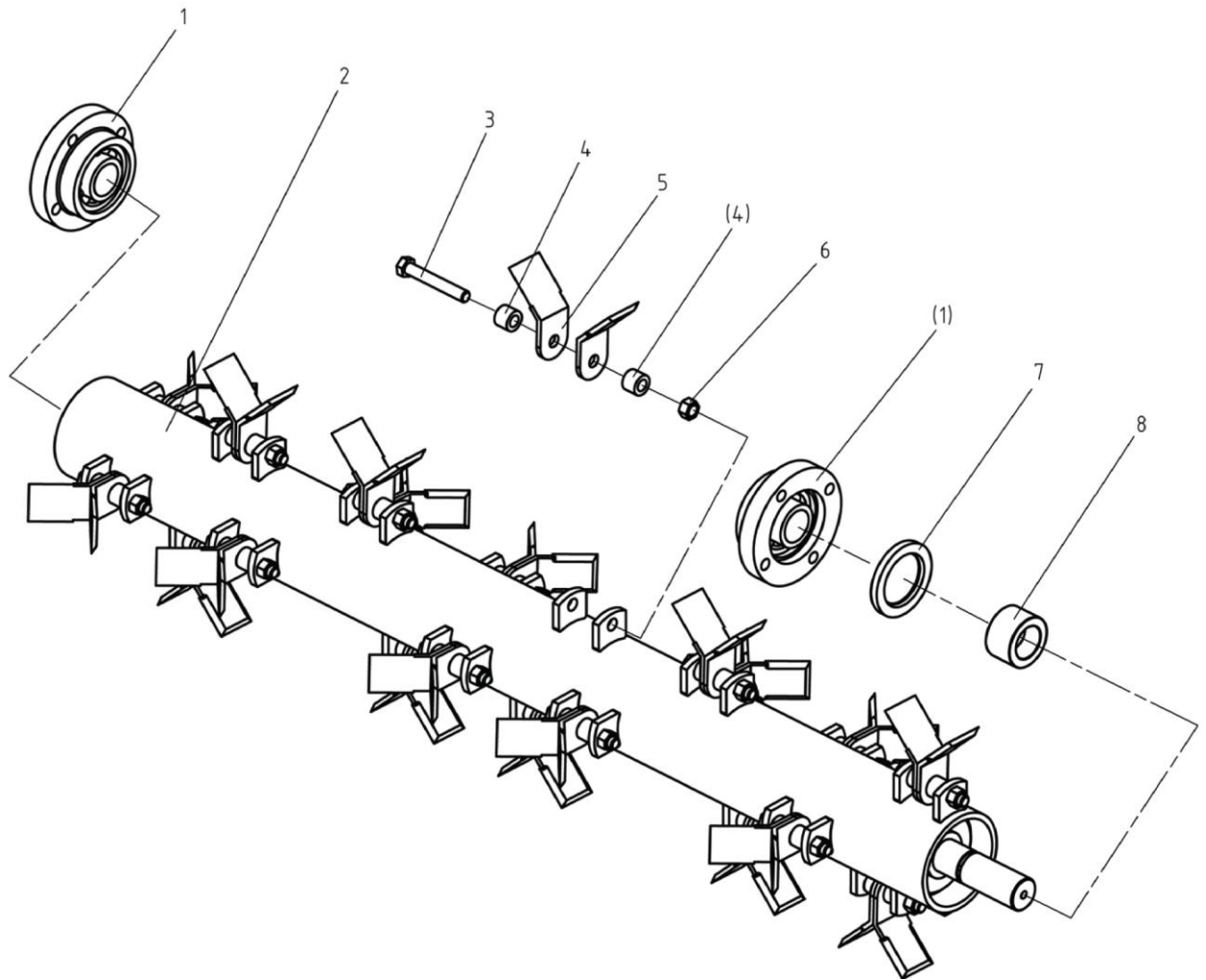
No.	Part No						Name & Specifications	QTY
	EFGC-105	EFGC-125	EFGC-135	EFGC-145	EFGC-155	EFGC-175		
1.	GB13871-94	GB13871-94	GB13871-94	GB13871-94	GB13871-94	GB13871-94	Õli tihend 35×62×10	1
2.	GB893.1-86	GB893.1-86	GB893.1-86	GB893.1-86	GB893.1-86	GB893.1-86	Rõngasklamber	1
3.	GB/T276-94	GB/T276-94	GB/T276-94	GB/T276-94	GB/T276-94	GB/T276-94	Laager 6007	1
4.	EFGC100.133	EFGC120.133	EFGC130.133	EFGC140.133	EFGC150.133	EFGC170.133	Võll	1
5.	GB1096-79	GB1096-79	GB1096-79	GB1096-79	GB1096-79	GB1096-79	Kiil A10X40	1
6.	EFGC120.132	EFGC120.132	EFGC120.132	EFGC120.132	EFGC120.132	EFGC120.132	Ühendus muhv	1
7.	EFGC120.131	EFGC120.131	EFGC120.131	EFGC120.131	EFGC120.131	EFGC120.131	Paberis tihen	1
8.	GB1096-79	GB1096-79	GB1096-79	GB1096-79	GB1096-79	GB1096-79	Key A10X70	1
9.	XH50.300Z.02	XH50.300Z.02	XH50.300Z.02	XH50.300Z.02	XH50.300Z.02	XH50.300Z.02	Reduktor	1
10.	EFGC100.018	EFGC120.018	EFGC130.018	EFGC140.018	EFGC150.018	EFGC170.018	ülekande käis	1
11.	ZBT 32001.3-87	ZBT 32001.3-87	ZBT 32001.3-87	ZBT 32001.3-87	ZBT 32001.3-87	ZBT 32001.3-87	hoidja	2
12.	GB93-87	GB93-87	GB93-87	GB93-87	GB93-87	GB93-87	Tavaline seib 12	4
13.	GB5783-86	GB5783-86	GB5783-86	GB5783-86	GB5783-86	GB5783-86	M12X35 kinnituspolt	4

7.2. EFGCH model



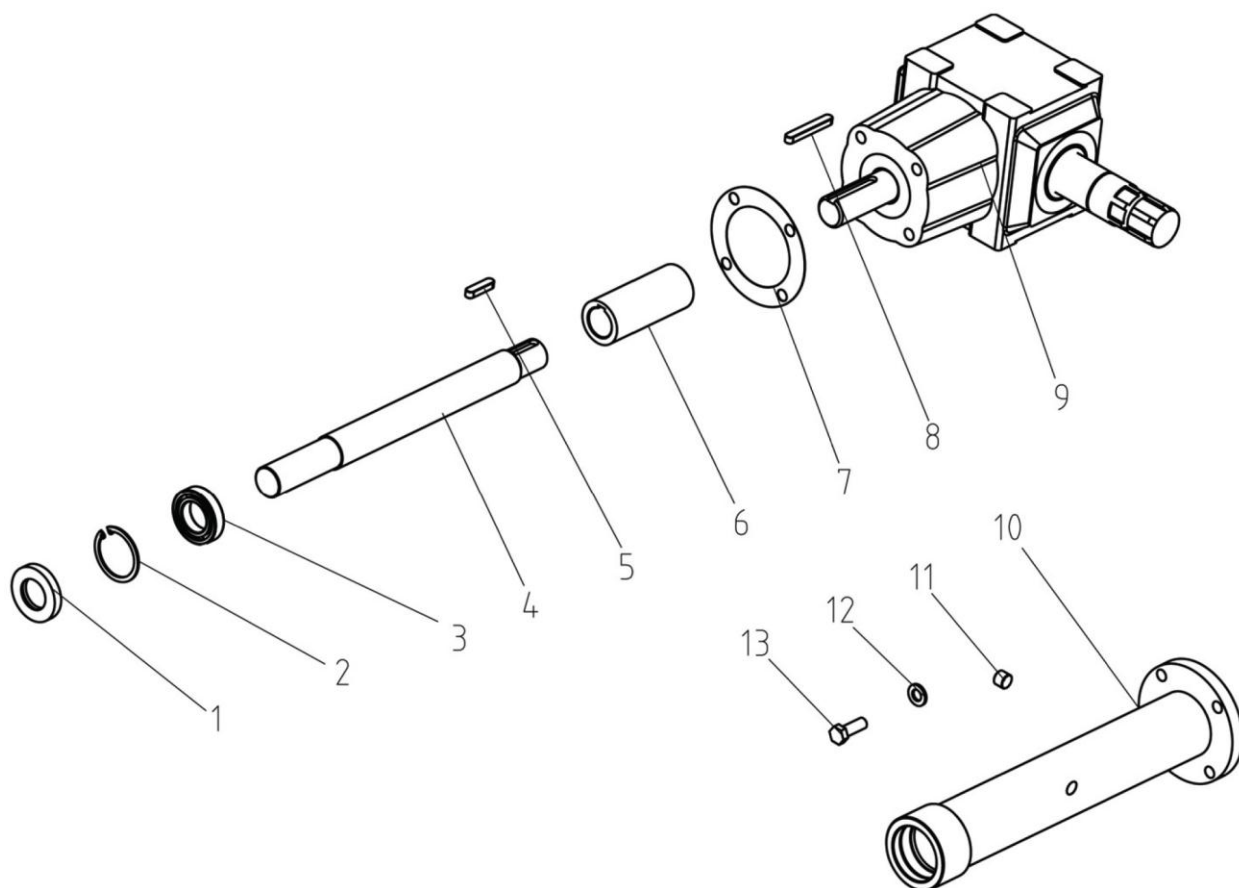
No.	Part No						Nimi	QTY
	EFGCH-105	EFGCH-125	EFGCH-135	EFGCH-145	EFGCH-155	EFGCH-175		
1.	EF100.00.122	EF100.00.122	EF100.00.122	EF100.00.122	EF100.00.122	EF100.00.122	Kaitsevõre	13
2.	EF100.00.121	EF100.00.121	EF100.00.121	EF100.00.121	EF100.00.121	EF100.00.121	Poritiib	1
3.	EF100.00.123	EF100.00.123	EF100.00.123	EF100.00.123	EF100.00.123	EF100.00.123	võlli kaitsevõrele	1
4.	GB879-86	GB879-86	GB879-86	GB879-86	GB879-86	GB879-86	4x22 elastiline silinderjas nõel	2
5.	GB97.1-85	GB97.1-85	GB97.1-85	GB97.1-85	GB97.1-85	GB97.1-85	Seib	40
6.	FMR120.105	FMR120.105	FMR120.105	FMR120.105	FMR120.105	FMR120.105	Fiksaatorplaat	2
7.	FMR120.104	FMR120.104	FMR120.104	FMR120.104	FMR120.104	FMR120.104	Tõstesõrm	2
8.	200.56.011-1	200.56.011-1	200.56.011-1	200.56.011-1	200.56.011-1	200.56.011-1	Fiksaator	2
9.	EFGCH120.018	EFGCH120.018	EFGCH120.018	EFGCH120.018	EFGCH120.018	EFGCH120.018	Ühenduspesa(V)	1
10.	EFGC120.101	EFGC120.101	EFGC120.101	EFGC120.101	EFGC120.101	EFGC120.101	Splint	7
11.	GB6184-86	GB6184-86	GB6184-86	GB6184-86	GB6184-86	GB6184-86	Lukustusmutter M10	4
12.	GB5783-86	GB5783-86	GB5783-86	GB5783-86	GB5783-86	GB5783-86	Polt M10X70	4
13.	GB97.1-85	GB97.1-85	GB97.1-85	GB97.1-85	GB97.1-85	GB97.1-85	Tavaline seib 12	53
14.	GB6184-86	GB6184-86	GB6184-86	GB6184-86	GB6184-86	GB6184-86	Lukustusmutter M12	50
15.							R nõel	1
16.	EF100.00.027	EF100.00.027	EF100.00.027	EF100.00.027	EF100.00.027	EF100.00.027	Toetusraam	1
17.	EF100.00.111	EF100.00.111	EF100.00.111	EF100.00.111	EF100.00.111	EF100.00.111	Köver nõel	1
18.	EF100.00.117	EF100.00.117	EF100.00.117	EF100.00.117	EF100.00.117	EF100.00.117	Kaas	1
19.	EF100.00.019	EF100.00.019	EF100.00.019	EF100.00.019	EF100.00.019	EF100.00.019	rippkinnituse tihvt, sõrm	1
20.	EFGCH120.016	EFGCH120.016	EFGCH120.016	EFGCH120.016	EFGCH120.016	EFGCH120.016	Amortisaator plaat(P)	1
21.	GB5783-86	GB5783-86	GB5783-86	GB5783-86	GB5783-86	GB5783-86	Polt M10x25	4
22.	GB93-87	GB93-87	GB93-87	GB93-87	GB93-87	GB93-87	Vedru seib	4
23.	GB96-85	GB96-85	GB96-85	GB96-85	GB96-85	GB96-85	Tavaline seib 10	4
24.	EF100.00.112	EF100.00.112	EF100.00.112	EF100.00.112	EF100.00.112	EF100.00.112	võlli kate	1
25.	EFGC100.011	EFGC120.011	EFGC130.011	EFGC140.011	EFGC150.011	EFGC170.011	korpus	1
26.	EFGC100.015	EFGC120.015	EFGC130.015	EFGC140.015	EFGC150.015	EFGC170.015	reduktori komplekt	1
27.	GB6184-86	GB6184-86	GB6184-86	GB6184-86	GB6184-86	GB6184-86	Kinnitusmutter M14	2
28.	GB97.1-85	GB97.1-85	GB97.1-85	GB97.1-85	GB97.1-85	GB97.1-85	Tavaline seib	2
29.	EFGC120.102	EFGC120.102	EFGC120.102	EFGC120.102	EFGC120.102	EFGC120.102	Pinge plaat	1
30.	GB5786-86	GB5786-86	GB5786-86	GB5786-86	GB5786-86	GB5786-86	Polt M16X1.5X50	1
31.	GB6173-86	GB6173-86	GB6173-86	GB6173-86	GB6173-86	GB6173-86	Mutter M16x1.5	1
32.	GB5783-86	GB5783-86	GB5783-86	GB5783-86	GB5783-86	GB5783-86	Polt M14X35	2
33.	EFG100.012	EFG120.012	EFG130.012	EFG140.012	EFG150.012	EFG170.012	rull	1
34.	EF100.00.024	EF120.00.024	EF130.00.024	EF140.00.024	EF150.00.024	EF170.00.024	Mudakaitse	1
35.	GB1152-89	GB1152-89	GB1152-89	GB1152-89	GB1152-89	GB1152-89	Õlitops M6	2
36.	GB6184-86	GB6184-86	GB6184-86	GB6184-86	GB6184-86	GB6184-86	Kinnitusmutter M8	2
37.	GB2673-86	GB2673-86	GB2673-86	GB2673-86	GB2673-86	GB2673-86	kaitsekinnitus polt M8X25	10
38.	EF100.00.012	EF100.00.012	EF100.00.012	EF100.00.012	EF100.00.012	EF100.00.012	laager koos flantsiga UC205	2
39.	EFGC120.016	EFGC120.016	EFGC120.016	EFGC120.016	EFGC120.016	EFGC120.016	Rihma kate	1
40.	GB96-85	GB96-85	GB96-85	GB96-85	GB96-85	GB96-85	Tavaline seib	5
41.	GB5782-86	GB5782-86	GB5782-86	GB5782-86	GB5782-86	GB5782-86	Polt M12X80	21
42.	JB/T7934Z3	JB/T7934Z3	JB/T7934Z3	JB/T7934Z3	JB/T7934Z3	JB/T7934Z3	rihmaketta muhv	2
43.	RK120.113	RK120.113	RK120.113	RK120.113	RK120.113	RK120.113	Suur rihmaketas	1
44.	GB/T1154-97	GB/T1154-97	GB/T1154-97	GB/T1154-97	GB/T1154-97	GB/T1154-97	Rihm A965	2
45.	RK120.110	RK120.110	RK120.110	RK120.110	RK120.110	RK120.110	Väike rihma ketas	1
46.	GB1152-89	GB1152-89	GB1152-89	GB1152-89	GB1152-89	GB1152-89	Õli tops M8X1	2
47.	GB5783-86	GB5783-86	GB5783-86	GB5783-86	GB5783-86	GB5783-86	Polt M12X30	16

Rotor



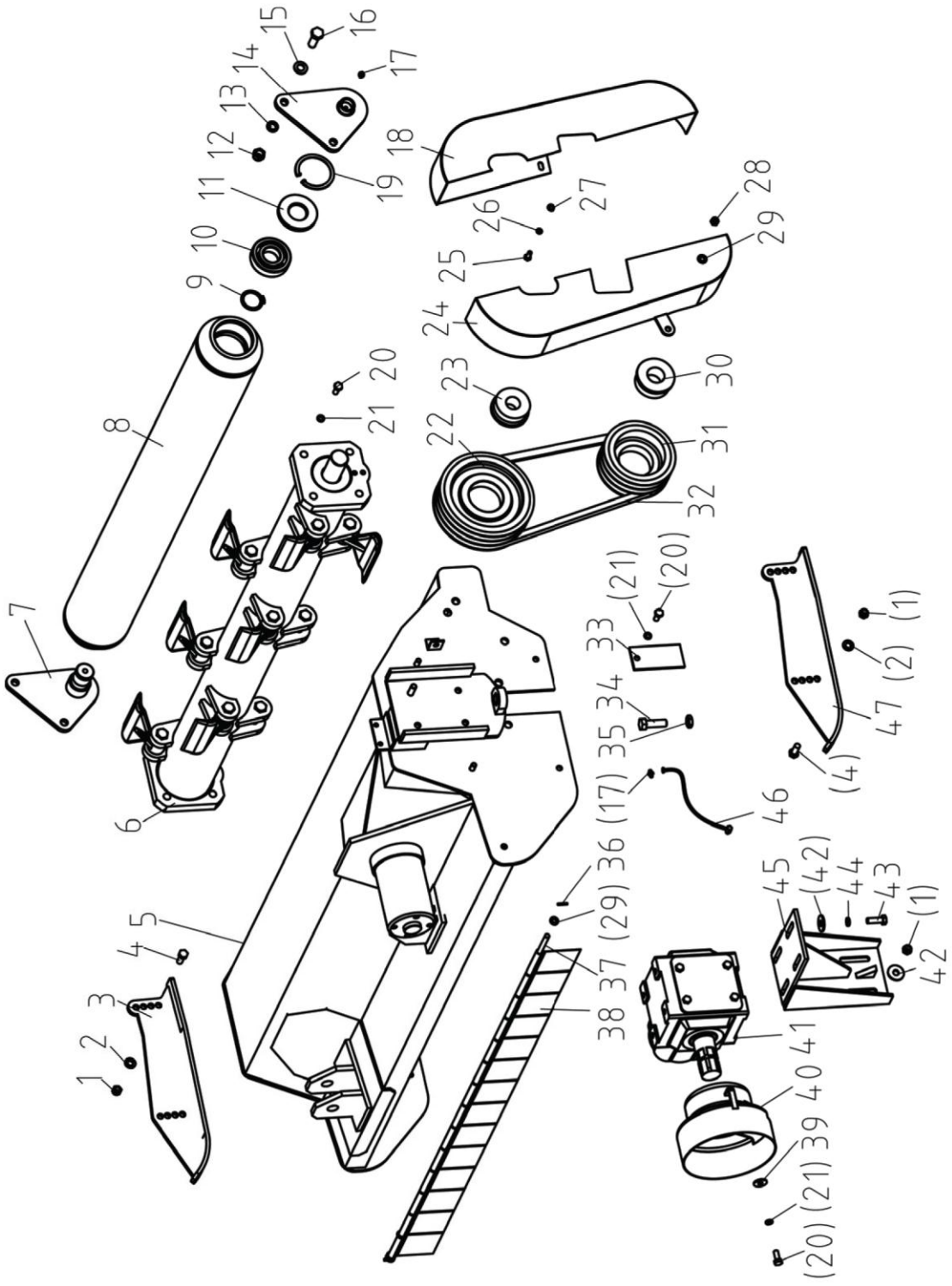
No.	Part No						Nimi	QTY
	EFGCH-105	EFGCH-125	EFGCH-135	EFGCH-145	EFGCH-155	EFGCH-175		
1.	UC207-Z	UC207-Z	UC207-Z	UC207-Z	UC207-Z	UC207-Z	90207 laager koos flantsiga	2
2.	EFGC100.013	EFGC120.013	EFGC130.013	EFGC140.013	EFGC150.013	EFGC170.013	rootor	1
3.	GB5782-86	GB5782-86	GB5782-86	GB5782-86	GB5782-86	GB5782-86	Polt M12x80	20
4.	EF100.00.101	EF100.00.101	EF100.00.101	EF100.00.101	EF100.00.101	EF100.00.101	Varukas	40
5.	EF100.00.102	EF100.00.102	EF100.00.102	EF100.00.102	EF100.00.102	EF100.00.102	Tera	40
6.	GB6184-86	GB6184-86	GB6184-86	GB6184-86	GB6184-86	GB6184-86	Kinnitus mutter M12	20
7.	GB13871-94	GB13871-94	GB13871-94	GB13871-94	GB13871-94	GB13871-94	Õli kate FB55X80X8	1
8.	RK120.109	RK120.109	RK120.109	RK120.109	RK120.109	RK120.109	Õli kate varukas	1

Reduktori kokkupanek



No.	Part No						Nimi
	EFGCH-105	EFGCH-125	EFGCH-135	EFGCH-145	EFGCH-155	EFGCH-175	
1.	GB13871-94	GB13871-94	GB13871-94	GB13871-94	GB13871-94	GB13871-94	Õlitihend 35×62×10
2.	GB893.1-86	GB893.1-86	GB893.1-86	GB893.1-86	GB893.1-86	GB893.1-86	Rõngasklamber
3.	GB/T276-94	GB/T276-94	GB/T276-94	GB/T276-94	GB/T276-94	GB/T276-94	Laager 6007
4.	EFGC100.133	EFGC120.133	EFGC130.133	EFGC140.133	EFGC150.133	EFGC170.133	Võll
5.	GB1096-79	GB1096-79	GB1096-79	GB1096-79	GB1096-79	GB1096-79	Kiil A10X40
6.	EFGC120.132	EFGC120.132	EFGC120.132	EFGC120.132	EFGC120.132	EFGC120.132	Ühendus muhv
7.	EFGC120.131	EFGC120.131	EFGC120.131	EFGC120.131	EFGC120.131	EFGC120.131	Paberis tihend
8.	GB1096-79	GB1096-79	GB1096-79	GB1096-79	GB1096-79	GB1096-79	Kiil A10X70
9.	XH50.300Z.02	XH50.300Z.02	XH50.300Z.02	XH50.300Z.02	XH50.300Z.02	XH50.300Z.02	Reduktor
10.	EFGC100.018	EFGC120.018	EFGC130.018	EFGC140.018	EFGC150.018	EFGC170.018	ülekande käis
11.	ZBT 32001.3-87	ZBT 32001.3-87	ZBT 32001.3-87	ZBT 32001.3-87	ZBT 32001.3-87	ZBT 32001.3-87	Hoidja
12.	GB93-87	GB93-87	GB93-87	GB93-87	GB93-87	GB93-87	Tavaline seib 12
13.	GB5783-86	GB5783-86	GB5783-86	GB5783-86	GB5783-86	GB5783-86	M12X35(kinnituspolt)

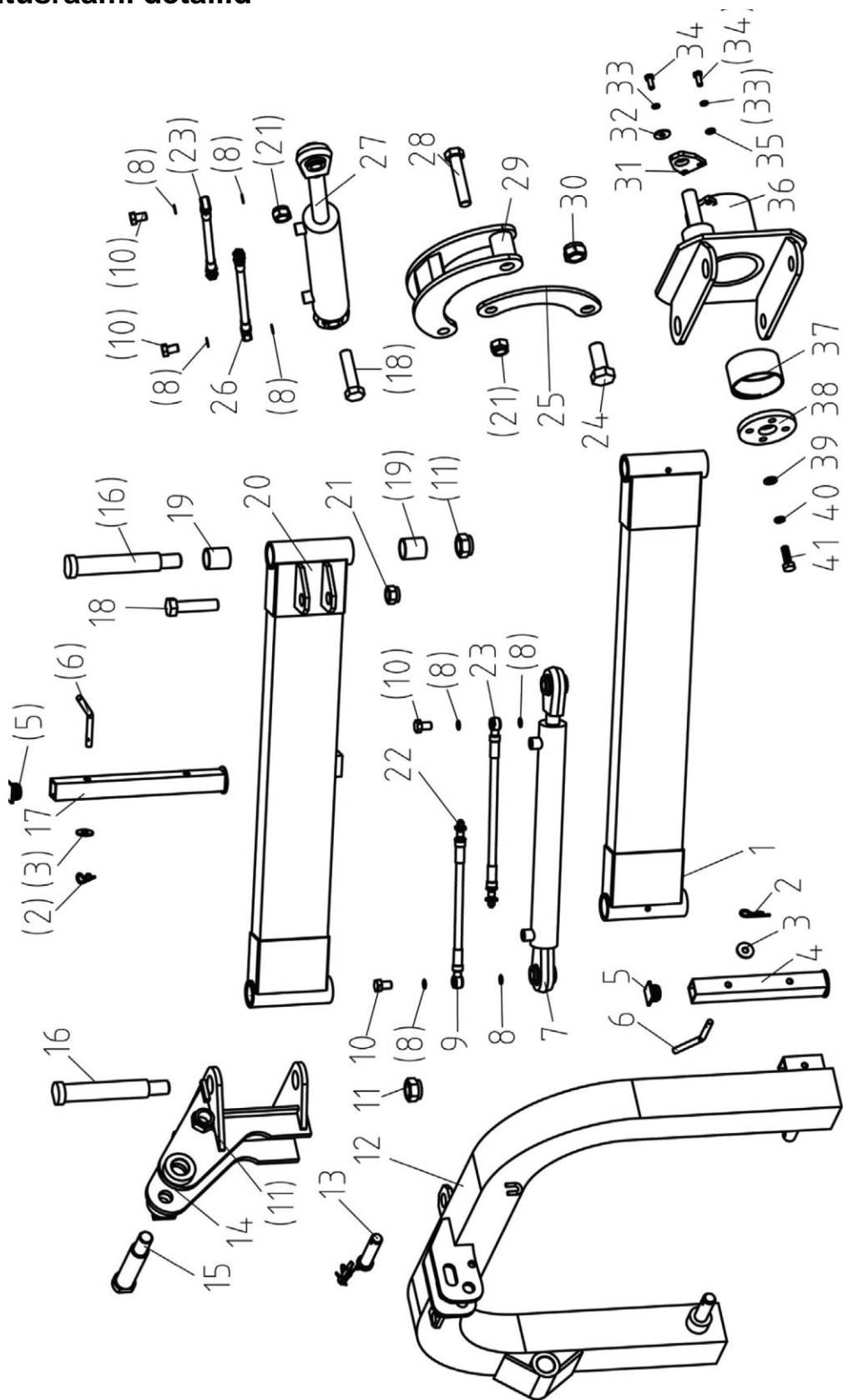
7.3. AGF mudel



Raamistiku kokkupanek

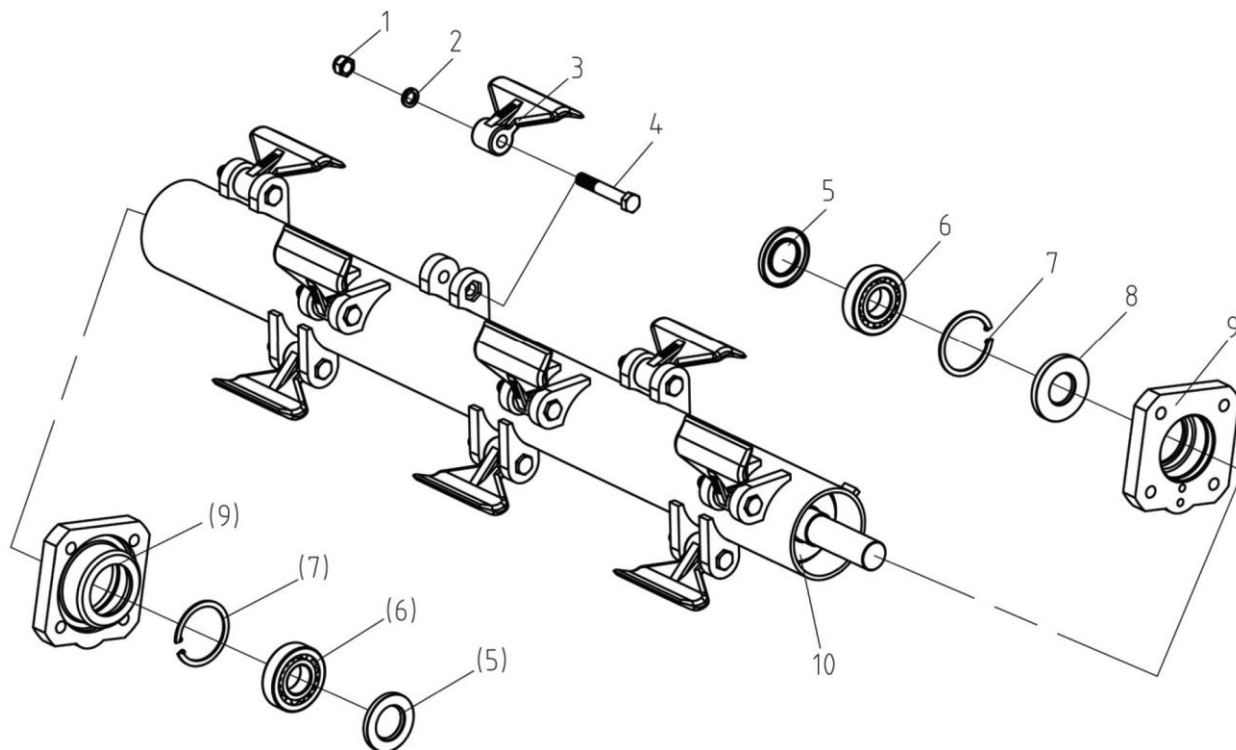
No.	Part NO. AGF-140	Nlmi	QTY
1.	GB6184-86	Lukustus mutter M12	8
2.	GB97.1-85	Tavaline seib 12	4
3.	EFGC120.01 3	Baas plaat(V)	1
4.	GB5783-86	Polt M12X30	4
5.	EFAGF140.0 15	Korpus	1
6.		rootor	1
7.	EFAG140.020	Rullija tugi(V)	1
8.	EFAG140.017	rull	1
9.	GB894.1-86	Rõngasklamber 40	2
10.	GB/T276-94	Laager 6308	2
11.	GB13871-94	Õli isolatsioon 40X90X10	3
12.	GB6184-86	Lukustusmutter M16	16
13.	GB93-87	Vedru seib 16	4
14.	EFAG140.022	Rullija tugi(P)	1
15.	GB97.1-85	Tavaline seib 16	4
16.	GB5783-86	Polt M16X45	4
17.	GB1152-89	Õli tops M10X1	9
18.	EFAGF140.0 14	Rihma kate(P)	1
19.	GB893.1-86	Rõngasklamber 90	4
20.	GB5783-86	Polt M10X25	8
21.	GB93-87	Vedru seib 10	8
22.	EFAG140.109	Suur rullik rihmale	1
23.	JB/T7934Z3	rihmaketta muhv	1
24.	EFAGF140.0 13	Rihma kate(V)	1
25.	GB5783-86	Polt M8X20	2
26.	GB93-87	Vedru seib 8	2
27.	GB97.1-85	Tavaline seib 8	2
28.	GB6184-86	Lukustus mutter M10	2
29.	GB97.1-85	Tavaline seib 10	21
30.	JB/T7934Z3	rihmaketta muhv	1
31.	EFAG140.107	Väike rullik rihmale	1
32.	GB/T1154-97	Rihm B53	3
33.	EFAG140.106	kaitsevõre kinnitusplaat	1
34.	GB5783-86	Polt M16X1.5X50	1
35.	GB6173-86	Mutter M16x1.5	1
36.	GB879-86	4x22 Elastne silinderjas nõel	2
37.	EFAG140.101	võll kaitsevõrele	1
38.	EF100.00.122	Kaitsevõre	14
39.	GB96-85	Tavaline seib 10	4
40.	EF100.00.112	Võllikate	1
41.	XH50.003Z.0 3	Reduktor	1
42.	GB96-85	Tavaline seib 12	10
43.	GB5783-86	Polt M12X35	4
44.	GB93-87	Vedru seib 12	4
45.	EFAGF140.0 26	Kohendatav raam käigukastile	1
46.		M10X1ühenduslüli	1
47.	EFGC120.01 4	Baas plaat(P)	1

Kallutusraami detailid



No.	Part NO.	NIMI	QTY
	AGF-140		
1.	EFAGF140.018	Esimene kiikuv tala	1
2.		R nõel/splint	2
3.	GB96-85	Tavaline seib 12	10
4.	EFAGF140.011	Toestav raam (Väike)	1
5.	MFP120.00.101	Katte (suur)	2
6.	EF100.00.111	Painutatud nõel/splint	2
7.	EFAGF140.021	paralleel liikumise hüdrocilinder)	1
8.	GB3451-86	Seib 16	8
9.	EFAGF140.020	Õliühenduspesa (väike)	1
10.	GB3451-83	Polt M16X1.5	4
11.	GB6184-86	Lukustusmutter M30X2	5
12.	EFAGF140.016	rippkinnitus raam	1
13.	1G-180.00.019	rippkinnituse tihvt, sõrm	1
14.	EFAGF140.017	kallutusraami kronštein, hoidik	1
15.	EFAGF140.106	Nõel (väike)(sõrm)	1
16.	EFAGF140.101	Nõel (suur)(sõrm)	4
17.	EFAGF140.012	Toestav raam(suur)	1
18.	GB5781-86	Polt M24X100	3
19.	EFAG140.105	Puks	8
20.	EFAGF140.019	Tagumine kiikuv tala	1
21.	GB6184-86	Lukustus mutter M24	4
22.		Kiir ühenduspesa R1/2"	4
23.	EFAGF140.022	Õli toru	2
24.	GB5783-86	Polt M30X70	1
25.	EFAGF140.107	Vajutamise pedaal	1
26.	EFAGF140.023	Õli vooli (suur)	1
27.	EFAGF140.024	Side silinder	1
28.	GB5781-86	Polt M24X120	1
29.			
30.	GB6184-86	Lukustusmutter M30	1
31.	EFAGF140.102	Pingutusplaat	1
32.	EFAGF140.103	Seib	1
33.	GB93-87	Vedru seib 10	8
34.	GB5783-86	Polt M10X25	8
35.	GB97.1-85	Tavaline seib 10	21
36.	EFAGF140.025	Keerlev võll	1
37.	EFAGF140.104	Puks	2
38.	EFAGF140.105	Kate	1
39.	GB97.1-85	Tavaline seib 14	4
40.	GB93-87	Vedru seib 14	4
41.	GB5783-86	Polt M14X45	4

Rootori kasutamine



No.	Part NO.		QTY
	AGF-140		
1.	GB6184-86	Lukustusmutter M16	12
2.	GB93-87	Vedru seib 16	12
3.	EFAG140.103	Kõblas	12
4.	GB5782-86	Polt M12x80	12
5.	GB13871-94	Õli tihend 45X80X10	2
6.	GB/T281-94	Laager 1308	2
7.	GB893.1-86	Rõngasklamber 90	2
8.	GB13871-94	Õli tihend 40X90X10	1
9.	EFAG140.102	Laagri pesa	2
10.	EFAG140.019	Rootor	1

Garantii

Käesolev garantii viitab tootele, mis on toodud välja antud kasutusjuhendis ja müüdüd autoriseeritud edasimüüja poolt. Tootele kehtib 1aastane garantii.

Käesolev garantii on piiratud riketele ja defektidele, mis tekivad toote normaalsel kasutamisel.

Garantii ei kehti toodetele, mida kasutaja on ise modifitseerinud. Samuti ei laiene garantii osadele, mis kuluvad läbi normaalse kasutamise tulemusena. Garantii kehtib ainult esmaostjale ning pole üleantav. Garantii ei laiene kahjule, mis tekib tootele transportimisel, vääramatul jõu tõttu, ületades lubatavaid taluvuspiire, mis on sätestatud käesolevas kasutusjuhendis, ebakorrektsel kasutusele, valedele osadele, vigasele kokkupanemisele või igasugusele mittepädevale parandustööle.